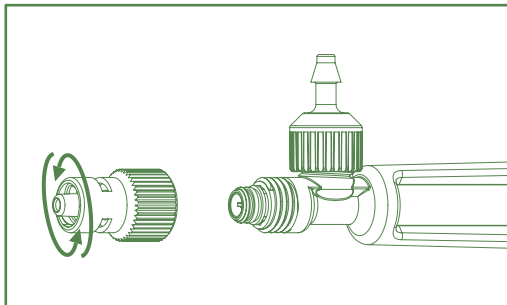


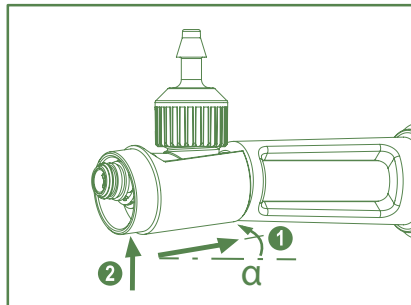
# SIRINGA AUTOMATICA SOCOREX® ULTRA 1810

## FishGuide™ – Istruzioni

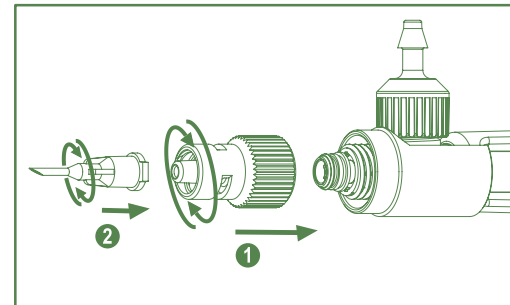
### Assemblaggio



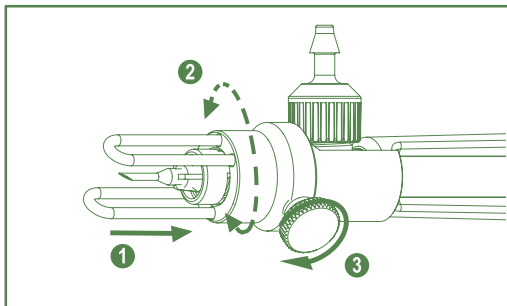
Svitare l'ugello Luer Lock.



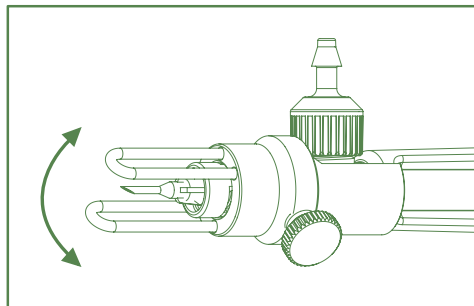
Inserire l'involucro nero ad un'angolazione piccola ① e spingere fino al contrafforte ②.



Avvitare l'ugello Luer Lock, attaccare l'ago.



Inserire il FishGuide™ ①, regolare la posizione ②, stringere dolcemente la vite con il pollice ③.



Regolare l'angolazione, quanto necessario.

### Informazioni per l'ordine

Descrizione	Conf.	N. Cat.
FishGuide™ 15 mm	1/conf.	1.1810.015
FishGuide™ 25 mm	1/conf.	1.1810.025
FishGuide™ 45 mm	1/conf.	1.1810.045



Posizionare in modo improprio il FishGuide™ o serrare eccessivamente la vite può danneggiare l'ugello e compromettere l'abbinamento con l'ago.



Rimuovere il FishGuide™ quando si sostituisce l'ago, al fine di ridurre il rischio di ferimento.

L'involucro nero di collegamento non è autoclavabile.

**SOCOREX**  
SWISS

Socorex Isba SA - Switzerland  
Tel. +41 (0)21 651 6000  
[www.socorex.com](http://www.socorex.com) - [socorex@socorex.com](mailto:socorex@socorex.com)

